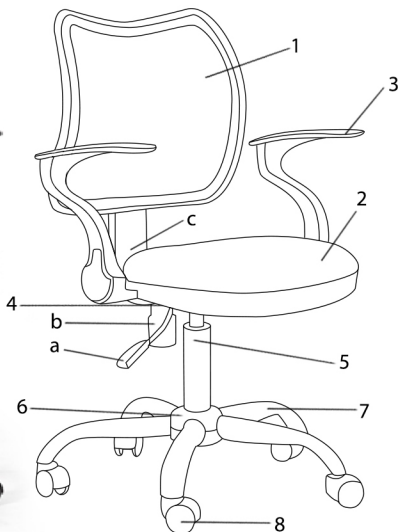


# Руководство по эксплуатации.

## Кресло оператора CHAIRMAN 450 Chrom.

Поздравляем Вас с приобретением офисного кресла марки CHAIRMAN. Рекомендуем Вам отрегулировать все механизмы кресла в соответствии с весом и индивидуальными предпочтениями пользователя, чтобы обеспечить максимальный комфорт на рабочем месте.



### Перечень узлов (деталей) кресла:

1. Спинка - 1 шт.
2. Сидение - 1 шт.
  - с. бег-бар - 1 шт.
3. Подлокотник - 2 шт.
4. Механизм качания - 1 шт.
  - а. рычаг регулировки механизма;
  - б. пружинсет (винт регулировки жесткости качания).
5. Газлифт - 1 шт.
6. Пластиковая накладка - 1 шт.
  - 6а. верх;
  - 6б. низ.
7. Крестовина (основа) - 1 шт.
8. Ролики - 5 шт.
9. Винты - 13 шт.
10. Шплинт - 1 шт.

### Регулировка кресла по высоте:

Сядьте на кресло и потяните рычаг вверх, который находится под сидением с правой стороны (а). При этом под тяжестью веса кресло опустится. Затем привстаньте и вновь потяните рычаг вверх, кресло поднимется.

### Регулировка жесткости качания:

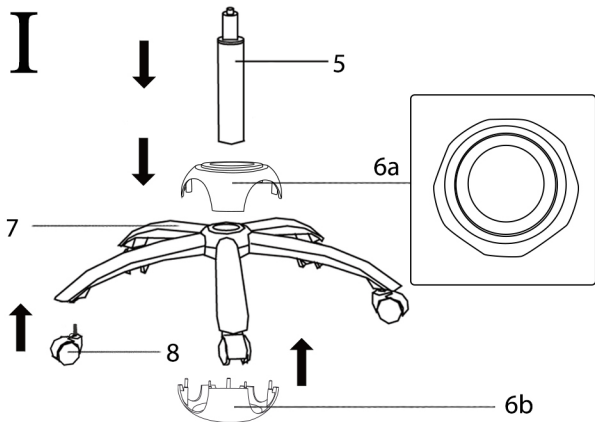
Поворачивая винт (находится под сиденьем кресла) по часовой/против часовой стрелки, Вы можете регулировать жесткость качания кресла.

### Предупреждение

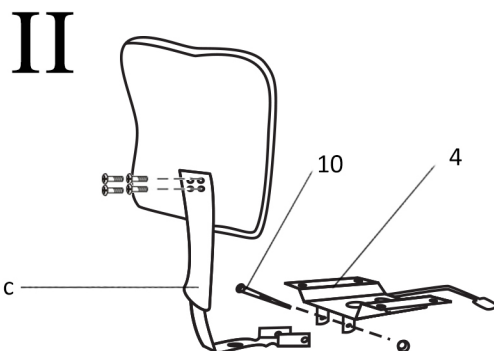
- кресло не предназначено для эксплуатации при температурных условиях ниже 0 С;
- при доставке и сборке кресла в холодное время года приступать к его эксплуатации можно только спустя сутки после его нахождения в помещении с комнатной температурой. (Несоблюдение данного условия может привести к преждевременному выходу из строя газпатрона);
- для продолжительной и безопасной работы кресла необходимо делать проверку и подтяжку механизма каждые полгода.

# Инструкция по сборке.

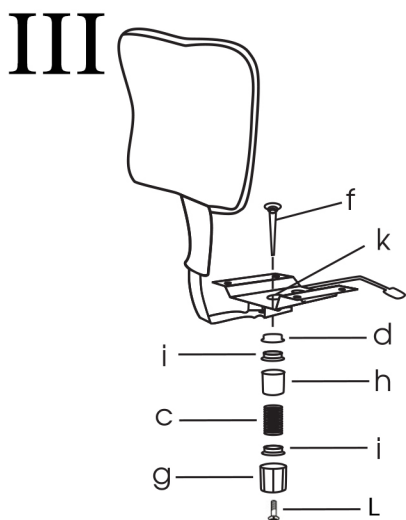
## Кресло оператора CHAIRMAN 450 Chrom.



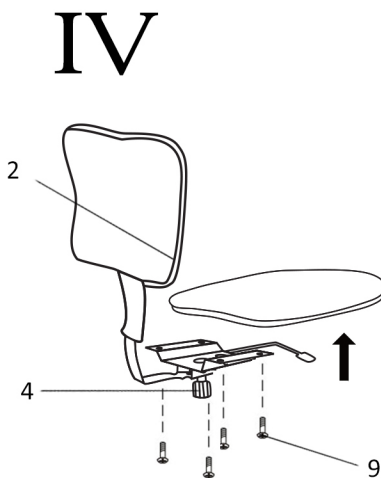
1. В крестовину (7) вставьте ролики (8) до "щелчка".
2. Вставьте газлифт (5) в отверстие крестовины.
3. Наденьте пластиковые наклейки (6) на крестовину.



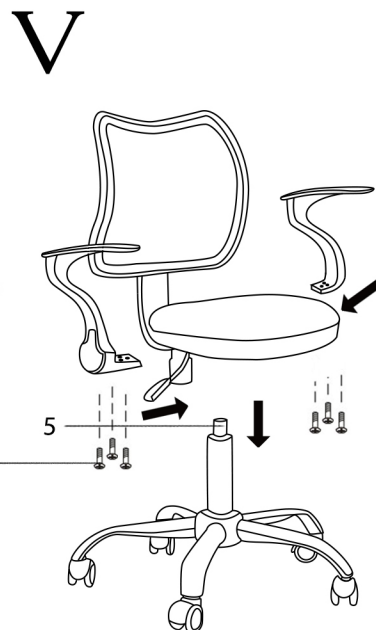
4. Прикрутите спинку (1) к бег-бару (c) на винты (9).
5. Соедините бег-бар (c) кресла с механизмом качания (4) продвев шплиц (10) через два отверстия механизма качания, как показано на рисунке.



6. Раскрутите спрингсет на детали.
7. Возьмите из разобранного спрингсета болт (f) и вставьте его сверху в квадратное отверстие механизма качания (k), как показано на рисунке.
8. Соберите спрингсет, последовательно прикручивая детали друг к другу в следующем порядке: наденьте пластмассовую шайбу (d), потом металлическую шайбу (i), кожух пружины (h), пружину (c), шайбу (i) и закрутите все это кожух-гайкой (g) и винтом с левой резьбой (L).



9. Прикрутите собранный механизм качания (4) и спинку к нижней стороне сиденья (2) на 4 винта (9).



10. Возьмите подлокотники и прикрутите к сиденью на 3 винта (9) каждый.
11. Переверните кресло и наденьте его на газлифт (5). Необходимо некоторое усилие, для того чтобы газлифт вошел в отверстие механизма качания.