

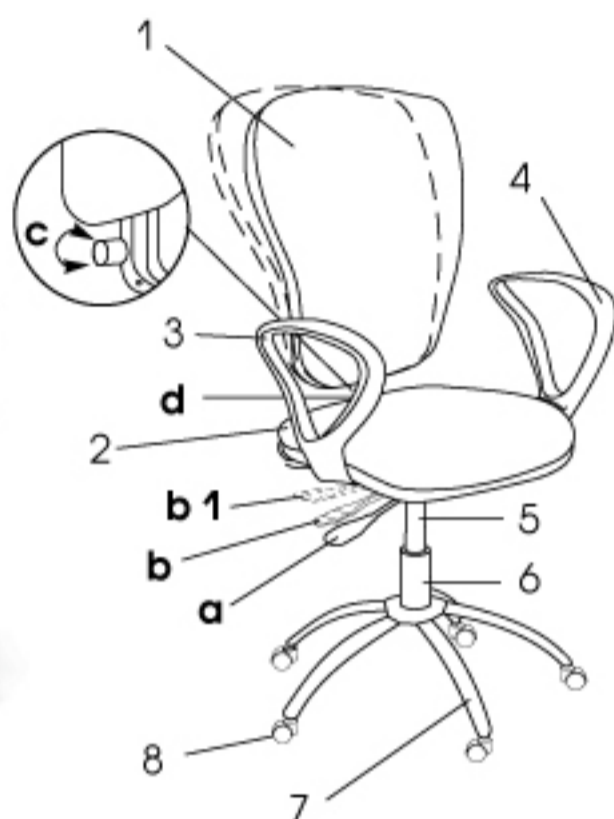
Руководство по эксплуатации.

Кресло руководителя CHAIRMAN CH 9801

Поздравляем Вас с приобретением офисного кресла марки CHAIRMAN. Рекомендуем Вам отрегулировать все механизмы кресла с соответствии с весом и индивидуальными предпочтениями пользователя, чтобы обеспечить максимальный комфорт на рабочем месте.

Инструкция по сборке.

Кресло руководителя CHAIRMAN CH 9801



1. Спинка – 1 шт.;
 2. Сиденье (с прикрепленным к нему синхромеханизмом) – 1 шт.;
- В синхромеханизм входят:
- a. Рычаг газлифта;
 - b. Рычаг регулировки положения спинки и сидения;
 - c. Винт регулировки спинки;
 - d. Кронштейн;
3. Подлокотник правый – 1 шт.;
 4. Подлокотник левый – 1 шт.;
 5. Газлифт – 1 шт.;
 6. Кожух газлифта – 1 шт.;
 7. Крестовина – 1 шт.;
 8. Ролики – 5 шт.;
- Фурнитура:
9. Винты М6*25 – 4 шт.;

Регулировка кресла по высоте:

Присев в кресле, перенесите вес вашего тела на ноги, поднимите рычаг (**a**) вверх и подберите нужную высоту, не отпуская при этом рычаг. Оптимальной является та высота, при которой ваши ноги согнуты в коленях под углом 90°, а ступни всей поверхностью стоят на полу. После того, как вы отрегулировали кресло, верните рычаг (**a**) в исходное положение.

Регулировка угла наклона спинки и сидения:

В данной модели предусмотрен асинхронный механизм качания, то есть спинка и сидение кресла отклоняются независимо друг от друга. Чтобы отрегулировать механизм качания в соответствии с вашими пожеланиями, сядьте в кресло, потяните рычаг (**b**) вверх, сместив его в положение (**b.1**), как показано на схеме. Подберите нужный угол наклона сидения и спинки, при котором вам будет комфортно. Затем верните рычаг (**b**) в исходное положение.

Внимание! Не используйте этот механизм непосредственно для процесса качания (не смещайте рычаг (**b**) вверх постоянно), так как могут выйти из строя другие механизмы и узлы кресла.

Регулировка спинки по высоте:

Ослабьте винт (**c**), вращая его по часовой стрелке. Подберите нужную высоту спинки кресла, сместив ее вверх или вниз. Закрутите винт до исходного положения.

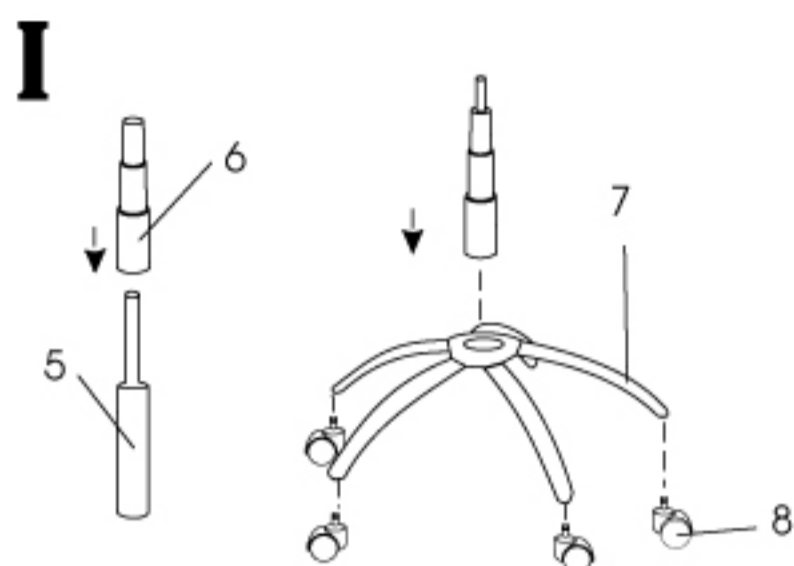
Предупреждение

- кресло не предназначено для эксплуатации при температурных условиях ниже 0° С;
- при доставке и сборке кресла в холодное время года приступать к его эксплуатации можно только спустя сутки после его нахождения в помещении с комнатной температурой. Несоблюдение данного условия может привести к преждевременному выходу из строя газпатрона;
- для продолжительной и безопасной работы кресла необходимо делать проверку и подтяжку всех его механизмов каждые полгода.

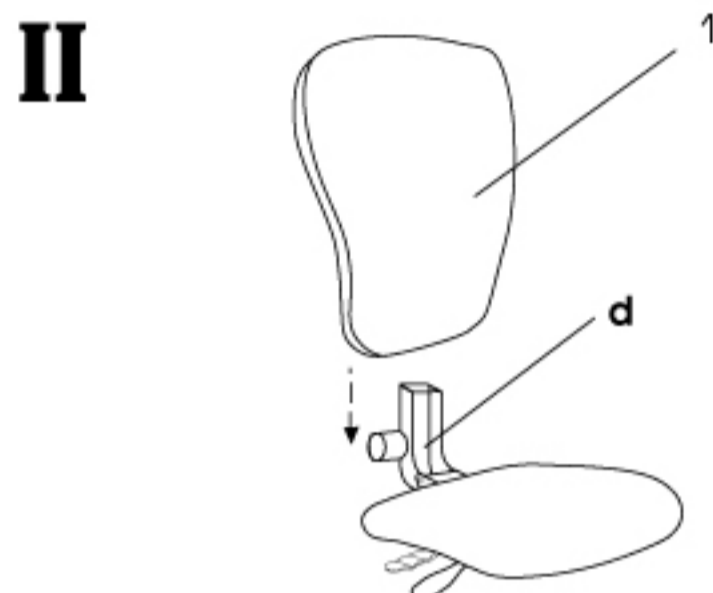
Инструкция по сборке.

Кресло руководителя CHAIRMAN CH 9801

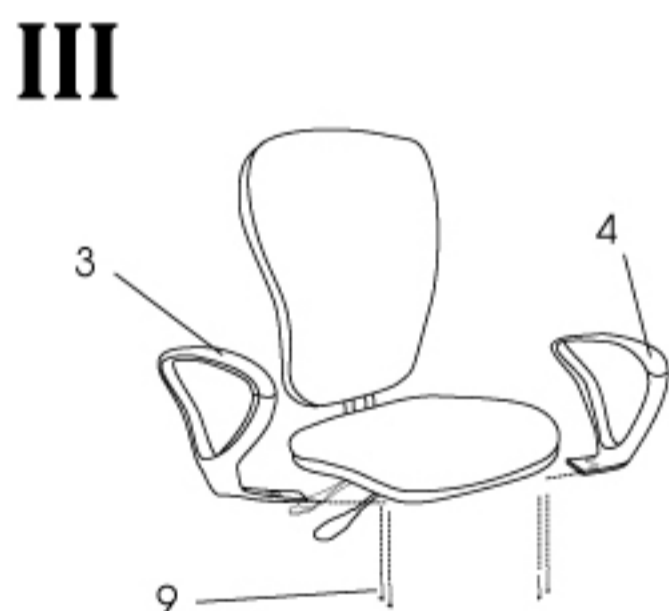
Порядок сборки:



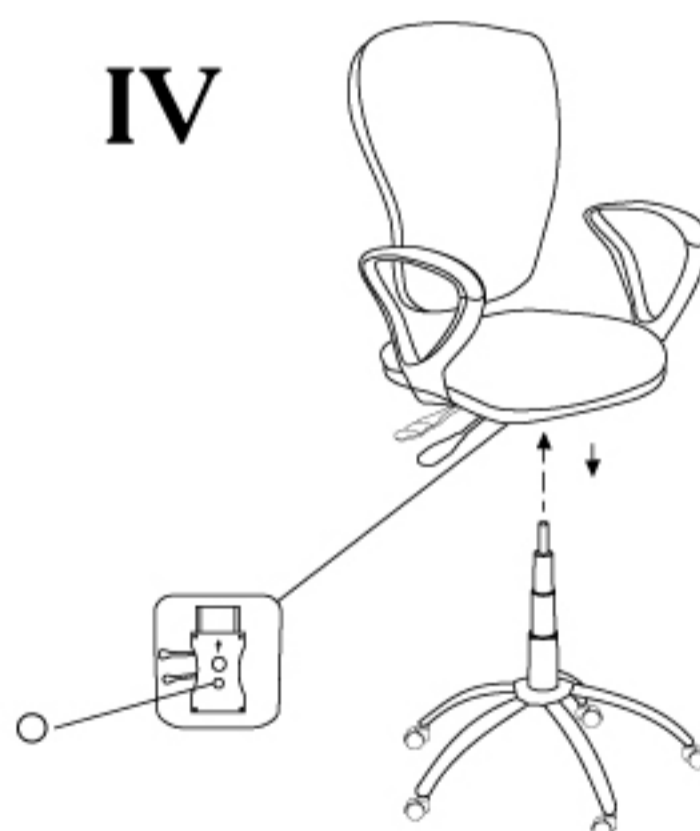
1. В крестовину (7) вставьте ролики (8) до «щелчка».
2. Вставьте газлифт (5) в отверстие крестовины.
3. Наденьте на газлифт кожух (6). **Внимание!** Кожух необходимо надеть до соединения газлифта с сидением кресла.



4. Вставьте спинку кресла (1) в кронштейн синхромеханизма (d) (таким образом, Вы соедините спинку и сидение).



5. Возьмите подлокотники (3) и (4) и прикрутите на 4 винта (9) (по 2 с каждой стороны).



6. Переверните кресло и наденьте его на газлифт. Необходимо некоторое усилие, для того чтобы газлифт вошел в отверстие (O) синхромеханизма.