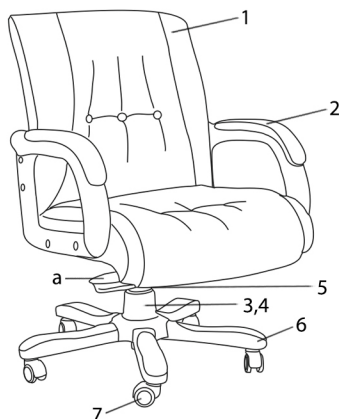


Руководство по эксплуатации.

Кресло руководителя CHAIRMAN 653M.

Поздравляем Вас с приобретением офисного кресла марки CHAIRMAN. Рекомендуем Вам отрегулировать все механизмы кресла в соответствии с весом и индивидуальными предпочтениями пользователя, чтобы обеспечить максимальный комфорт на рабочем месте.

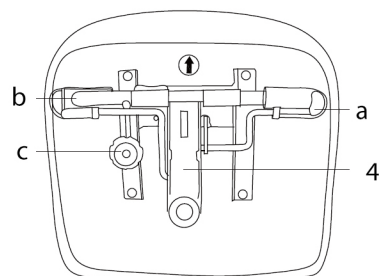


Перечень узлов (деталей) кресла:

1. Спинка в сборе с сидением - 1 шт.
2. Подлокотник - 2 шт.
3. Газлифт 1- шт.
4. Кожух газлифта - 1 шт.
5. Механизм качания - 1 шт.
 - a - рычаг регулировки кресла по высоте;
 - b - рычаг регулировки наклона кресла;
 - c - винт регулировки жесткости.
6. Крестовина - 1 шт.
7. Ролики - 5 шт.

Регулировка кресла по высоте:

Сядьте на кресло и потяните рычаг вверх, который находится под сиденьем с правой стороны (a). При этом под тяжестью веса кресло опустится. Затем встаньте и вновь потяните рычаг вверх, кресло поднимется.



Фиксация кресла в рабочем положении:

Механизм фиксирует кресло только в вертикальном рабочем положении. Вытянув ручку механизма (5b) до конца, кресло будет свободно качаться. Задвинув ручку до упора Вы сможете зафиксировать кресло в рабочем положении.

Регулировка жесткости качания:

Винт регулировки жесткости качания находится с правой стороны сидения. Поворачивая винт по часовой/против часовой стрелки, Вы можете регулировать жесткость качание кресла.

Предупреждение

- кресло не предназначено для эксплуатации при температурных условиях ниже 0 C;
- при доставке и сборке кресла в холодное время года приступать к его эксплуатации можно только спустя сутки после его нахождения в помещении с комнатной температурой. (Несоблюдение данного условия может привести к преждевременному выходу из строя газпатрона);
- для продолжительной и безопасной работы кресла необходимо делать проверку и подтяжку всех его механизмов каждые полгода.

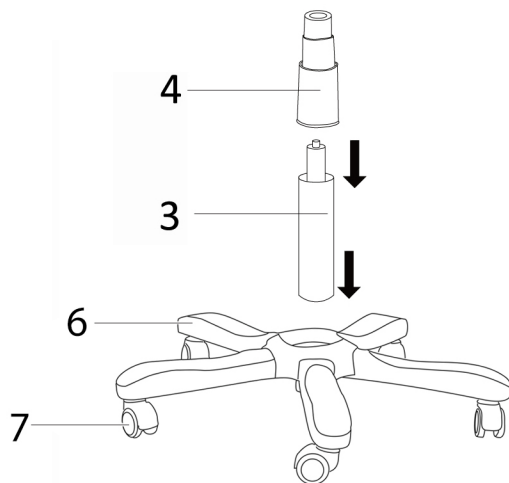
ОБРАТИТЕ ВНИМАНИЕ НА ДОПОЛНИТЕЛЬНУЮ ИНФОРМАЦИЮ!

Натуральной кожей декорированы только лицевые части кресла. Боковины, задняя часть сидения и спинки выполнены из высококачественной искусственной кожи с учетом фактуры кожи данного кресла.

Инструкция по сборке.

Кресло руководителя CHAIRMAN 653M.

I



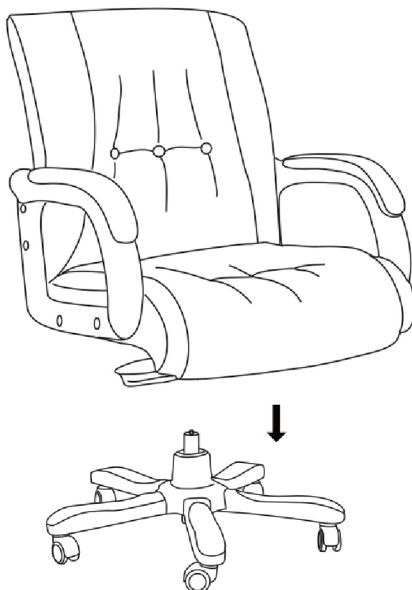
1. В крестовину (6) вставьте ролики (7) до "щелчка".

2. Вставьте газлифт (3) в отверстие крестовины.

3. Наденьте на газлифт кожух (4).

Внимание! Кожух необходимо надеть до соединения газлифта с сидением кресла.

II



4. Переверните кресло и наденьте его на газлифт. Необходимо некоторое усилие, для того чтобы газлифт вошел в отверстие механизма качания.