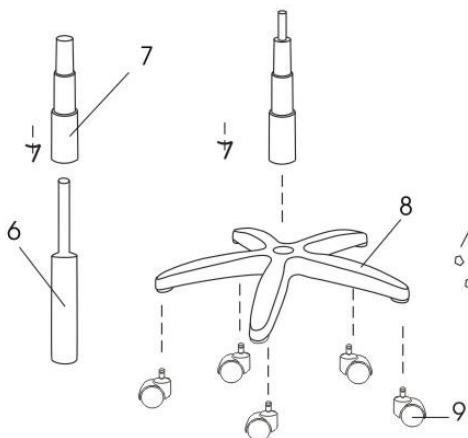


# Инструкция по сборке. Кресло CHAIRMAN CH 651

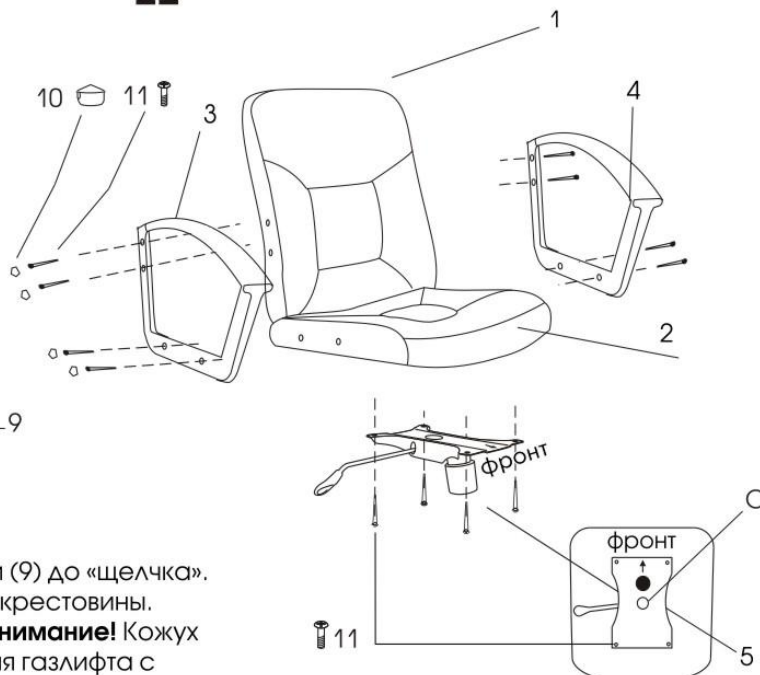
Порядок сборки:

## I



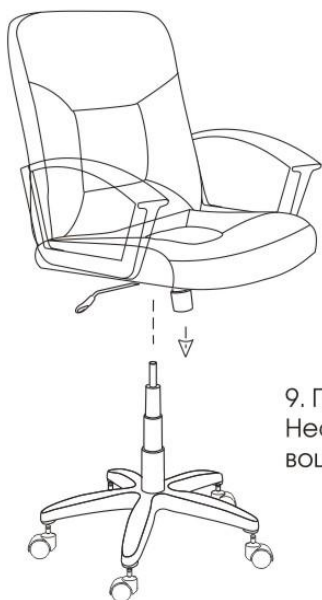
1. В крестовину (8) вставьте ролики (9) до «щелчка».
2. Вставьте газлифт (6) в отверстие крестовины.
3. Наденьте на газлифт кожух (7). **Внимание!** Кожух необходимо надеть до соединения газлифта с сидением кресла.

## II



4. Возьмите подлокотники – (3) и (4) - и наживите (не прикручивайте) к спинке (1) и сидению (2) кресла на 8 винтов (11) (по 4 с каждой стороны).
5. Затяните винты.
6. Вставьте заглушки (10) в отверстия поверх винтов.
7. Положите кресло на спинку.
8. Возьмите механизм качания (5) и прикрутите его к нижней стороне сидения на 4 винта (11) фронтom вперед (на механизме обозначено стрелкой вверх).

## III



9. Переверните кресло и наденьте его на газлифт. Необходимо некоторое усилие, для того чтобы газлифт вошел в отверстие (С) механизма качания.