

Руководство по эксплуатации. Кресло оператора СН 450.



Каждое кресло должно быть отрегулировано индивидуально для каждого человека таким образом, чтобы обеспечить комфорт за рабочим местом.

Регулировка кресла по высоте:

присев в кресло, перенесите вес вашего тела на ноги, поднимите рычаг (1) вверх, подберите нужную высоту и верните рычаг (1) в исходное положение.

Регулировка жесткости подпружинивания спинки:

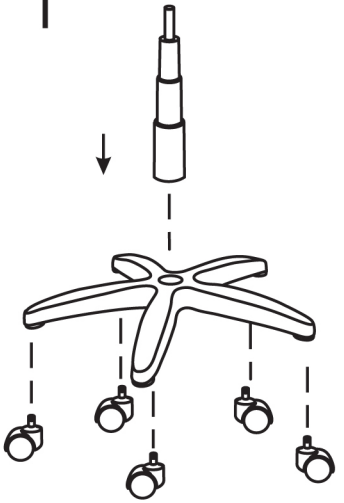
пружинно-винтовой механизм (2) отвечает за качание спинки в зависимости от веса человека. Поверните механизм (2) на некоторое число оборотов и отрегулируйте качание спинки так, чтобы вы почувствовали себя комфортно.

Предупреждение:

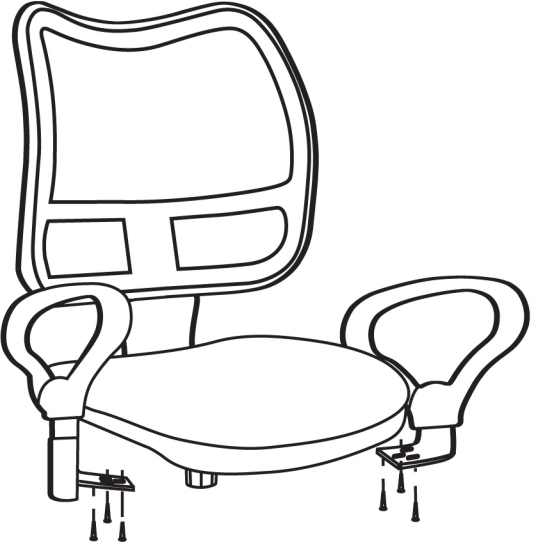
- кресло не предназначено для эксплуатации при температурных условиях ниже 0°C;
- при доставке и сборке кресла в холодное время года приступать к его эксплуатации можно только спустя сутки после его нахождения в помещении с комнатной температурой;
- для продолжительной работы кресла необходимо делать проверку и подтяжку его механизмов каждые полгода.

Инструкция по сборке. Кресло оператора СН 450.

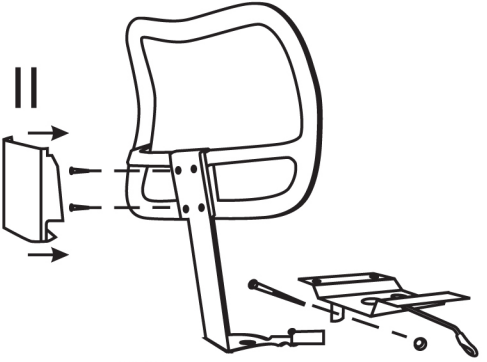
I



V



II



III



VI



IV

