

Руководство по эксплуатации

Кресло руководителя CHAIRMAN CH 421

Поздравляем Вас с приобретением офисного кресла марки CHAIRMAN. Рекомендуем Вам отрегулировать все механизмы кресла в соответствии с весом и индивидуальными предпочтениями пользователя, чтобы обеспечить максимальный комфорт на рабочем месте.



Перечень узлов (деталей) кресла:

1. Спинка в сборе с сиденьем - 1 шт.
2. Подлокотник - 2 шт.
3. Газлифт 1- шт.
4. Кожух газлифта - 1 шт.
5. Механизм качания - 1 шт.
5а - рычаг регулировки механизма
5б - рычаг регулировки механизма
6. Крестовина - 1 шт.
7. Ролики - 5 шт.

Регулировка кресла по высоте:

Для того, чтобы поднять сидение, сидя на кресле, наклонитесь немного вперед. Справа под сидением нащупайте рычаг регулировки высоты кресла (5а), потяните его вверх, одновременно привставая, чтобы ослабить давление на кресло и выбрать желаемый уровень высоты. Для того, чтобы опустить кресло, сидя в кресле потяните рычаг регулировки высоты на себя, кресло опустится под Вашим весом.

Фиксация кресла в рабочем положении:

Механизм фиксирует кресло только в вертикальном рабочем положении. Вытянув ручку механизма (5б) до конца, кресло будет свободно качаться. Задвинув ручку до упора Вы сможете зафиксировать кресло в рабочем положении.

Регулировка жесткости качания:

Винт регулировки жесткости качания находится под сиденьем кресла. Поворачивая винт по часовой/против часовой стрелки, Вы можете регулировать жесткость качание кресла.

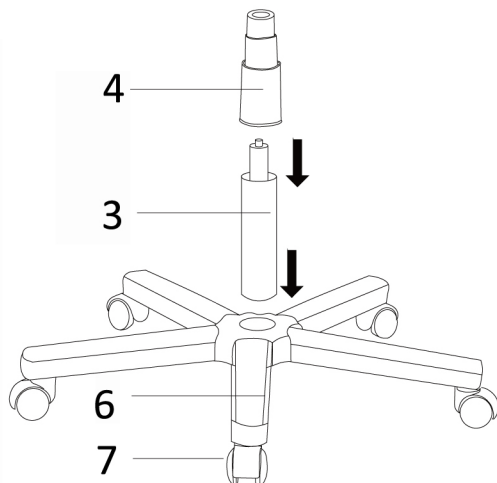
Предупреждение

- кресло не предназначено для эксплуатации при температурных условиях ниже 0 С;
- при доставке и сборке кресла в холодное время года приступать к его эксплуатации можно только спустя сутки после его нахождения в помещении с комнатной температурой. (Несоблюдение данного условия может привести к преждевременному выходу из строя газпатрона);
- для продолжительной и безопасной работы кресла необходимо делать проверку и подтяжку всех его механизмов каждые полгода.

Инструкция по сборке.

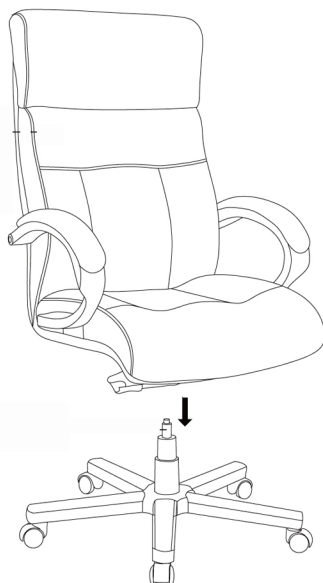
Кресло руководителя CHAIRMAN CH 421.

I



1. В крестовину (6) вставьте ролики (7) до “щелчка”.
2. Вставьте газлифт (3) в отверстие крестовины.
3. Наденьте на газлифт кожух (4). Внимание! Кожух необходимо надеть до соединения газлифта с сидением кресла.

II



4. Переверните кресло и наденьте его на газлифт. Необходимо некоторое усилие, для того чтобы газлифт вошел в отверстие механизма качания.