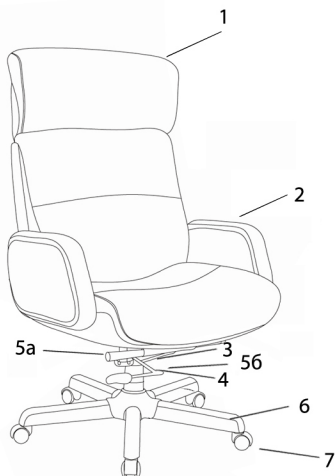


# Руководство по эксплуатации

## Кресло руководителя CHAIRMAN CH 417

Поздравляем Вас с приобретением офисного кресла марки CHAIRMAN. Рекомендуем Вам отрегулировать все механизмы кресла в соответствии с весом и индивидуальными предпочтениями пользователя, чтобы обеспечить максимальный комфорт на рабочем месте.



### Перечень узлов (деталей) кресла:

1. Спинка в сборе с сиденьем - 1 шт.
2. Подлокотник - 2 шт.
3. Газлифт 1- шт.
4. Кожух газлифта - 1 шт.
5. Механизм качания - 1 шт.  
5a - рычаг регулировки механизма  
5b - рычаг регулировки механизма
6. Крестовина - 1 шт.
7. Ролики - 5 шт.

### Регулировка кресла по высоте:

Для того, чтобы поднять сидение, сидя на кресле, наклонитесь немного вперед. Справа под сидением нащупайте рычаг регулировки высоты кресла (5a), потяните его вверх, одновременно привставая, чтобы ослабить давление на кресло и выбрать желаемый уровень высоты. Для того, чтобы опустить кресло, сидя в кресле потяните рычаг регулировки высоты на себя, кресло опустится под Вашим весом.

### Фиксация кресла в рабочем положении:

Механизм фиксирует кресло только в вертикальном рабочем положении. Вытянув ручку механизма (5b) до конца, кресло будет свободно качаться. Задвинув ручку до упора Вы сможете зафиксировать кресло в рабочем положении.

### Регулировка жесткости качания:

Винт регулировки жесткости качания находится под сиденьем кресла. Поворачивая винт по часовой/против часовой стрелки, Вы можете регулировать жесткость качание кресла.

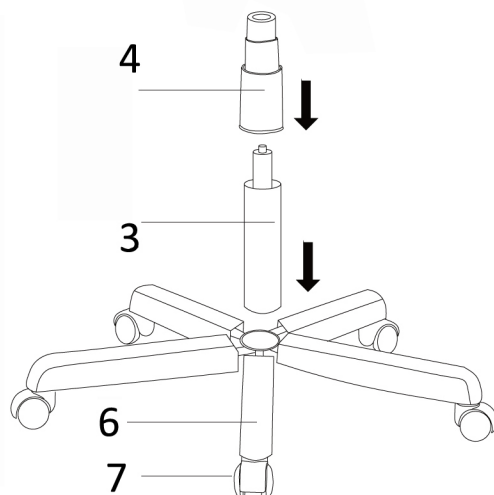
### Предупреждение

- кресло не предназначено для эксплуатации при температурных условиях ниже 0 C;
- при доставке и сборке кресла в холодное время года приступать к его эксплуатации можно только спустя сутки после его нахождения в помещении с комнатной температурой. (Несоблюдение данного условия может привести к преждевременному выходу из строя газпатрона);
- для продолжительной и безопасной работы кресла необходимо делать проверку и подтяжку всех его механизмов каждые полгода.

# Инструкция по сборке.

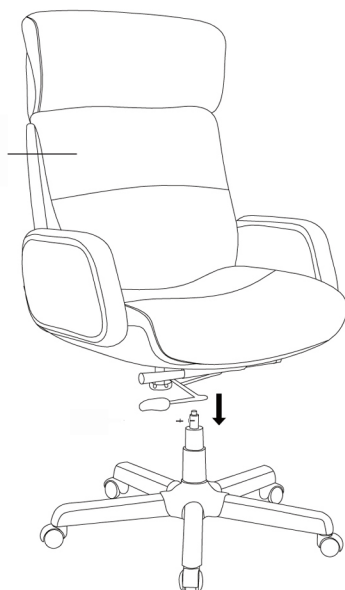
## Кресло руководителя CHAIRMAN CH 417.

### I



1. В крестовину (6) вставьте ролики (7) до "щелчка".
2. Вставьте газлифт (3) в отверстие крестовины.
3. Наденьте на газлифт кожух (4). Внимание! Кожух необходимо надеть до соединения газлифта с сидением кресла.

### II



4. Переверните кресло и наденьте его на газлифт. Необходимо некоторое усилие, для того чтобы газлифт вошел в отверстие механизма качания.